

MATRIX

105 36 04 9 2 6 81 2 0 69 3 02 1 9 8 76 3 2 1 50 4 9 6 73 1 54 29 3 4 9 3 7 6 0 89 3 5 1 7
26 10 5 9 33 49 7 9 60 5 8 2 105 36 04 9 2 6 81 2 0 69 3 02 1 9 8 76 3 2 1 50 4 9 6
05 39 24 6 2 5 71 2 1 58 3 14 1 3 8 65 1 13 9 6 73 1 54 29 3 4 9 3 5 6 0 78 3 4 2 61 25



Regida por uma forma quadrangular associada a materiais nobres, este aparelho resulta numa peça de extrema leveza que beneficia da utilização da inovadora lâmpada circular T5, permitindo que a altura seja muito inferior ao habitual em qualquer uma das aplicações: saliente, encastrada ou suspensa.

Its smaller height - possible with the use of the T5 circular lamp - the square shape and the use of fine materials, results in a piece of extreme lightness, readily noticeable in any of its applications: surface, recessed or suspended.



design : Helga Arraiano

27 10 74 23 05 10 19
30 10 02 71 99 10 05 9 33 49 7 9 60 5 8 2 7

MATRIX

Luminária com uma acentuada vertente geométrica, bem marcada pela designação MATRIX : [adj.f., 1. Que dá origem. 2. Mat. Conceito que abrange uma série de elementos dispostos em quadro rectangular e sujeito a certas regras para adição e multiplicação].

Luminaire with a profound geometric accent, as indicated by its designation MATRIX : [noun. 1. Something within or from which something else originates, develops, or takes form; 2. Maths. a rectangular array of elements set out in rows and columns following some rules of addition and multiplication].

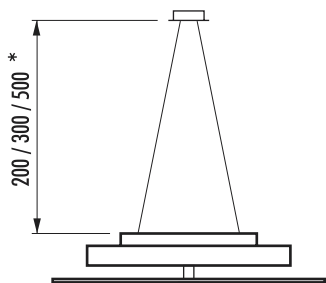


0 16
5 73 1 54 29 3 2 9 3 6 4 2 9 1 3 5 0 27 93

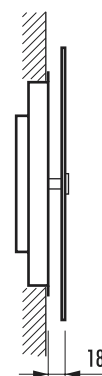
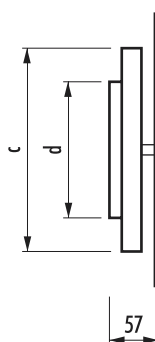
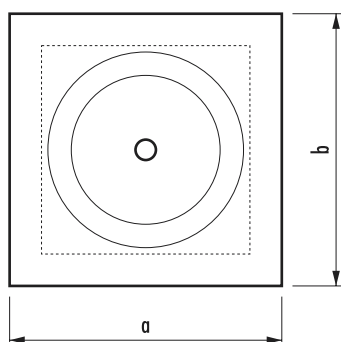
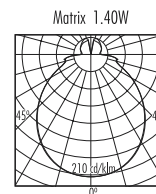
26 10 5 9 3 49 7 9 60 5 8 2 105 36 04 9 2
99 10 02 71 0 101 6 7 29 34 81 50 105 36 04 9 2 6 81 2 0 69 3 02 1 9 8 76 3 2 1 50 4 9 6 73 1 54
3 1 54 29 3 4 9 3 105 36 04 9 2 6 81 2 0 69 3 02 1 9 8 76 3 2 1 50 7 9 6 73 1 54 29 3 4 9 3 7 6 0 8

Luminária equipada com difusor de vidro fosco e corpo de forma quadrada com os seguintes acabamentos: alumínio claro (ral 9006 mate) e branco. Para uma maior economia de energia, são utilizadas as novas lâmpadas fluorescentes circulares T5 (22, 40 e 55 W). Este aparelho de iluminação permite vários modos de aplicação desde, a montagem saliente e de parede, à montagem suspensa e de encastrar.

MATRIX



Luminaire equipped with frosted-glass diffuser, square shaped body and several available finishings: light aluminium (ral 9006 mat) and white. The new T5 circular fluorescent lamps (22, 40 and 55W) are used to achieve higher energy savings. This lighting fitting is adapted to several mounting possibilities, ranging from surface and wall mounting to suspended and recessed.



X .	↔ (mm)						Aplicação			
	a	b	c	d			Sl	Ec	Sp	Pr
1.22 W	320	320	240	161	1,800	17,8	●	●		●
	380	380			2,200		●	●		●
1.40 W	420	420	320	181	2,800		●	●	●	●
1.55 W							●	●	●	●

Sl : saliente | surface mounted ; Ec : encastrada | recessed ; Sp : suspensa | suspended ; Pr : parede | wall mounted

* outras alturas possíveis, por encomenda | other heights available upon request

IP20

Esta luminária inclui | This luminaire includes
balastro | ballast

QT-FC 1x22 / 1x40 / 1x55 230-240 S

lâmpada circular T5 | T5 circular lamp

FC 22W / 40W / 55W 830 warm white





Atendimento 



Climar - Indústria de Iluminação, S.A.

*Apartado 170 - Brejo - Borralha
3754.909 Águeda - Portugal
Telf : +351.234.623426
Fax : +351.234.601974
email : geral@climar.pt
<http://www.climar.pt>*

